



# CAMA 1 PLAZAS FIONA

instrucciones de armado

Pag. 1

## Nº PIEZAS

	Cant.
1 RESPALDO	1
2 PIECERA	1
3 LARGUEROS	2
4 FLEJE	6
5 TRAVESAÑO	4

## HERRAJES PARRILLA

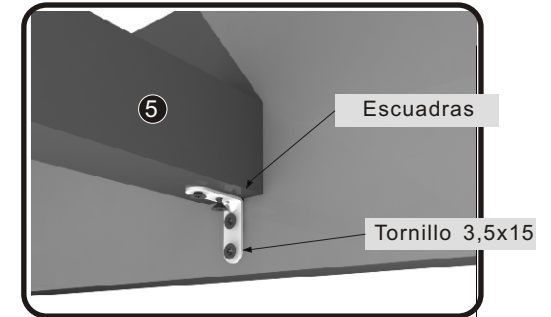
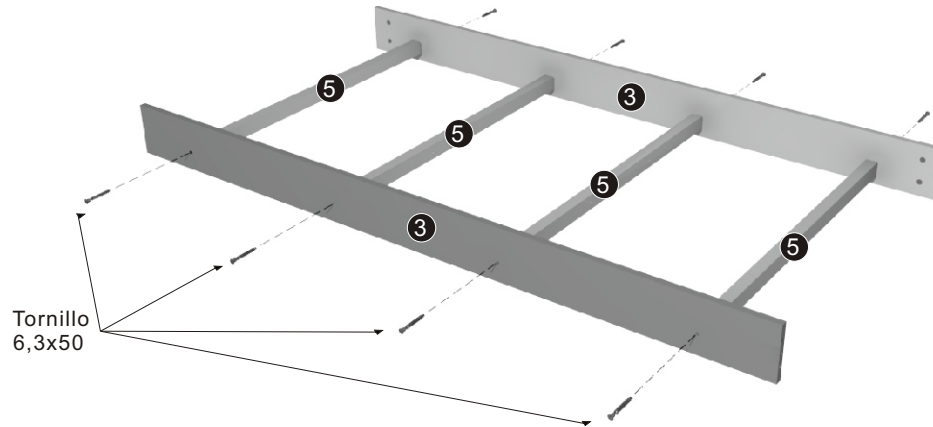
	Cant.
ESCUADRA METALICA	8
TORNILLO 3,5 x 15	32
TORNILLO 6,3 x 50	8
BOLSA DE CLAVOS	1
SEPARADOR FLEJE	1

## HERRAJES CAMA

	Cant.
BOLSA DE CLAVOS	1
TARUGO 8x 30	4
TORNILLO 1/4x70 ALLEN	8
TUERCA 1/4" PVC	8
SACHET DE COLA	1
LLAVE ALLEN	1
BASE DESLIZANTE L	4

**PASO 1** Desembalar la caja y sacar las piezas cuidadosamente. Se sugiere armar el mueble utilizando de apoyo la caja de embalaje desplegada.

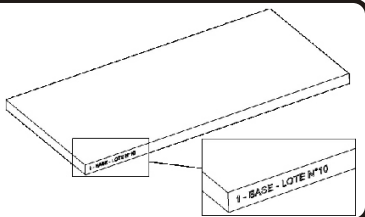
**PASO 2** Atornillar travesaños a largueros mediante tornillos 6,3x50. Colocar escuadras metálicas y atornillarlas mediante tornillos 3,5x15 como muestra la figura.



## VIDEO DE ARMADO



**IMPORTANTE:** Para poder realizar cualquier tipo de reclamo, encontrará en una de las piezas impreso el Nº de LOTE, el mismo será útil en caso de comunicarse con nuestro servicio.



## IMPORTANTE:

PARA UNA TERMINACION OPTIMA DE LA PIEZA:

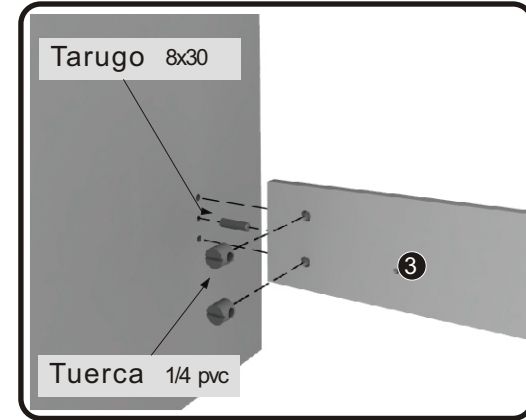
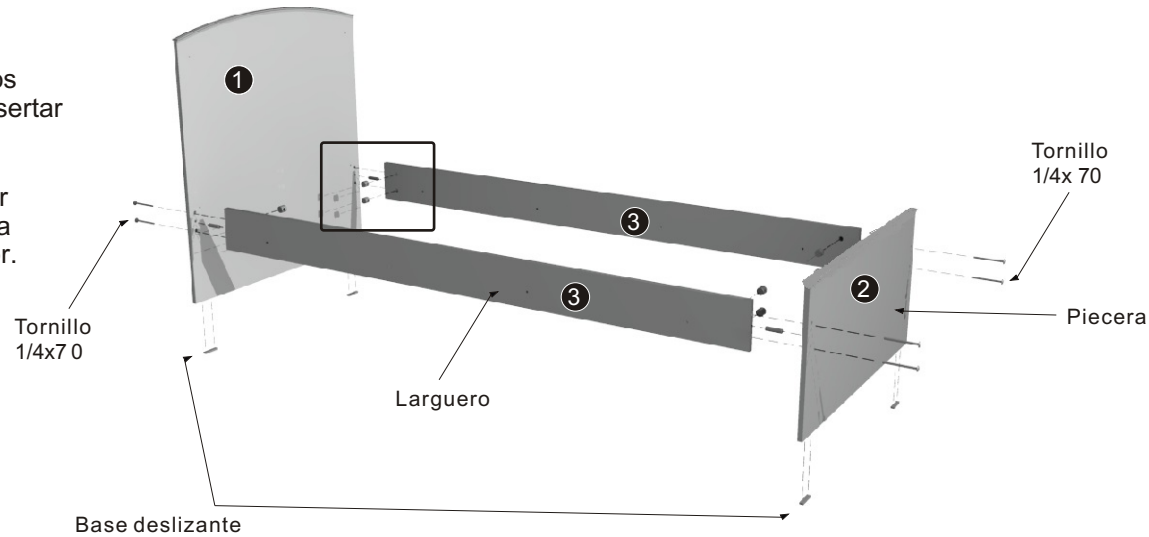
- Lijar suavemente las aristas de cada pieza.
- Limpiar pieza con un paño libre de polvo.
- Aplicar lustra muebles en toda la pieza para un acabado optimo.



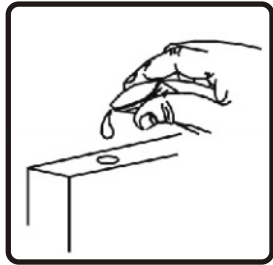


# CAMA 1 PLAZAS FIONA

**PASO 3:** Encolar tarugos 8x30 y colocarlos en largueros. Insertar tuercas de pvc en los orificios de los largueros. Ensamblar respaldo e insertar tornillos 1/4x70. Ajustar con llave allen hasta lograr una unión firme. Luego ensamblar piecera e insertar tornillos 1/4x70. Ajustar mediante la misma metodología de paso anterior.



## COLOCACION DE TARUGOS, ENCOLAR



**PASO 4** Ubicar taco separador sobre los travesaños que se encuentran en los extremos. Luego apoyar flejes contra el separador. Clavar flejes a travesaños utilizando los clavos suministrados. Sacar taco y repetir el proceso en cada fleje hasta completar la parrilla.

