



CAMA NIDO NATURE

Ancho: 2030
Altura: 900
Prof: 900



PASO 1: Colocar "bases con tarugos" en Costados Superiores
Encolar tarugos 8x30 y colocarlos en larguero superior y faja trasera. Luego insertar tuercas de pvc en los orificios de los largueros y faja.
Ensamblar costados e insertar tornillos Allen 1/4x80.
Ajustar con llave Allen hasta lograr una unión firme.

Nº PIEZAS

Cant.

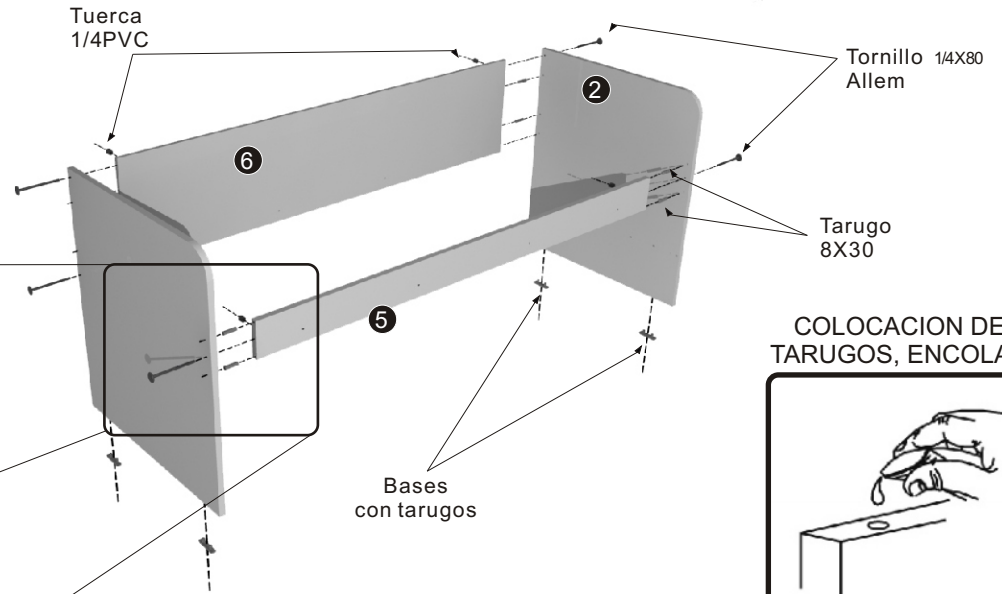
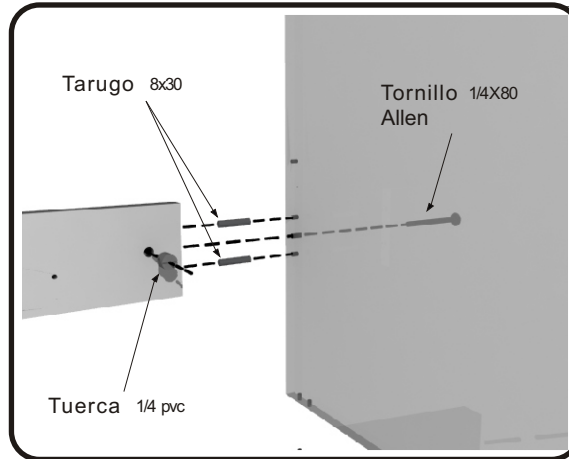
- | | | |
|---|----------------------------|----|
| 1 | COSTADO INFERIOR | 2 |
| 2 | COSTADO SUPERIOR DERECHO | 1 |
| 3 | COSTADO SUPERIOR IZQUIERDO | 1 |
| 4 | LARGUERO INFERIOR | 1 |
| 5 | LARGUERO SUPERIOR | 1 |
| 6 | FAJA TRASERA | 1 |
| 7 | TRAVESAÑOS | 8 |
| 8 | FLEJES | 12 |

HERRAJES

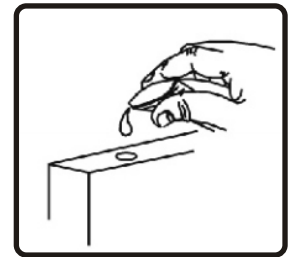
Cant.

- | | | |
|--|------------------------|----|
| | BASE CON TARUGO | 4 |
| | CORREDERA PLASTICA | 2 |
| | ESCUADRAS METALICAS | 16 |
| | RUEDA CARRO | 4 |
| | TARUGO 8x30 | 16 |
| | TORNILLOS 1/4x80 ALLEN | 10 |
| | TORNILLOS 3,5x15 | 72 |
| | TORNILLOS 6,3x50 | 16 |
| | TUERCA 1/4" PVC | 10 |
| | SEPARADOR FLEJE | 2 |
| | BOLSA DE CLAVOS | 1 |
| | SACHET DE COLA | 2 |
| | LLAVE ALLEN | 1 |

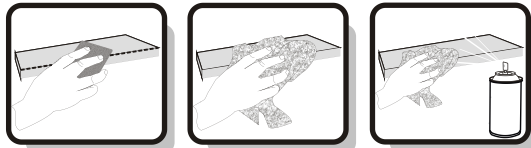
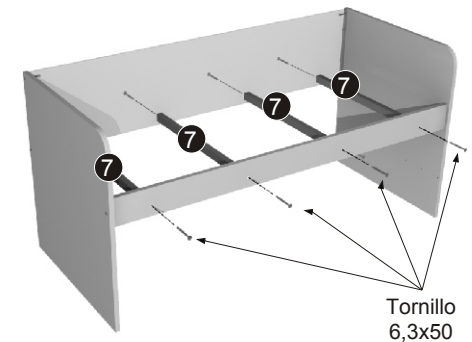
! PARA UN CORRECTO ARMADO SIGA LAS INSTRUCCIONES PASO A PASO.



COLOCACION DE TARUGOS, ENCOLAR



PASO 2: Atornillar travesaños a faja y larguero superior mediante tornillo 6,3x50.



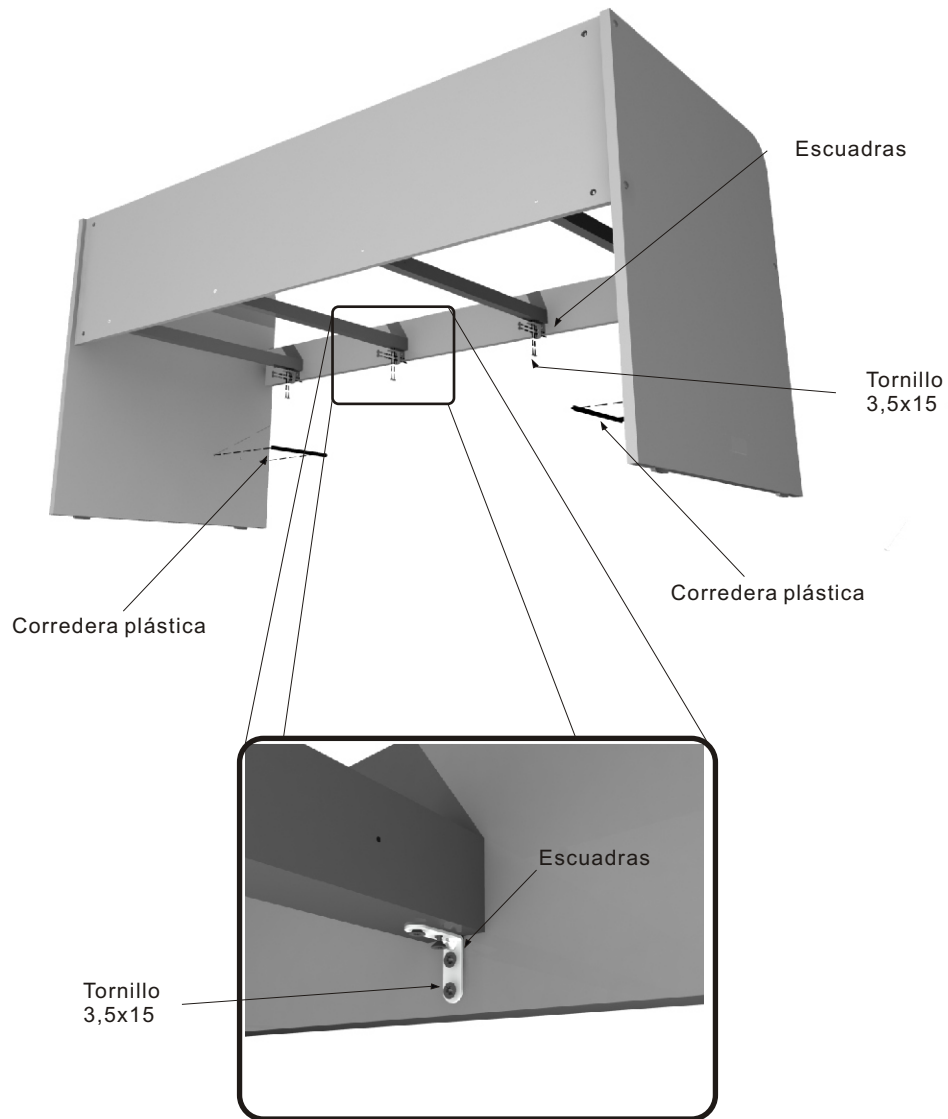
IMPORTANTE:

- LIJAR SUAVEMENTE LAS ARISTAS DE CADA PIEZA.
- LIMPIAR PIEZA CON UN PAÑO LIBRE DE POLVO.
- APLICAR LUSTRA MUEBLES EN TODA LA PIEZA PARA UN ACABADO OPTIMO

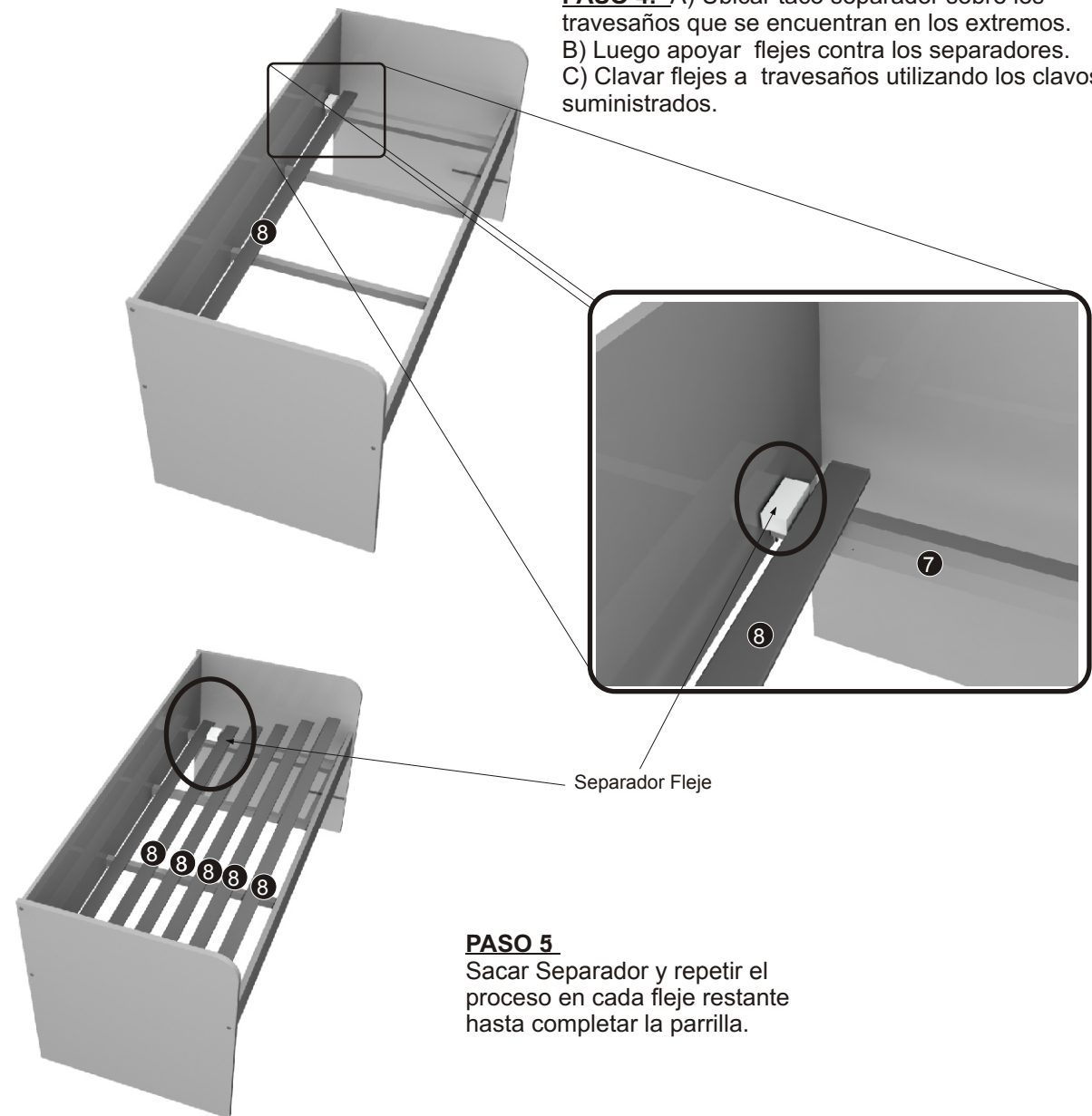
VIDEO DE ARMADO



PASO 3: Colocar escuadras metálicas debajo de cada travesaño y atornillas mediante tornillos 3,5x15 como muestra la figura. Luego insertar correderas plásticas.



PASO 4: A) Ubicar taco separador sobre los travesaños que se encuentran en los extremos. B) Luego apoyar flejes contra los separadores. C) Clavar flejes a travesaños utilizando los clavos suministrados.

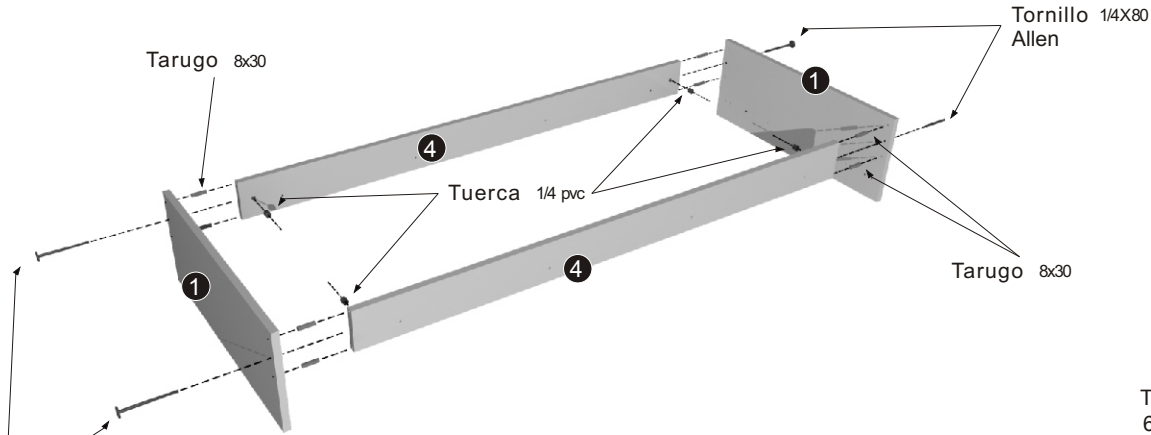


PASO 5
Sacar Separador y repetir el proceso en cada fleje restante hasta completar la parrilla.



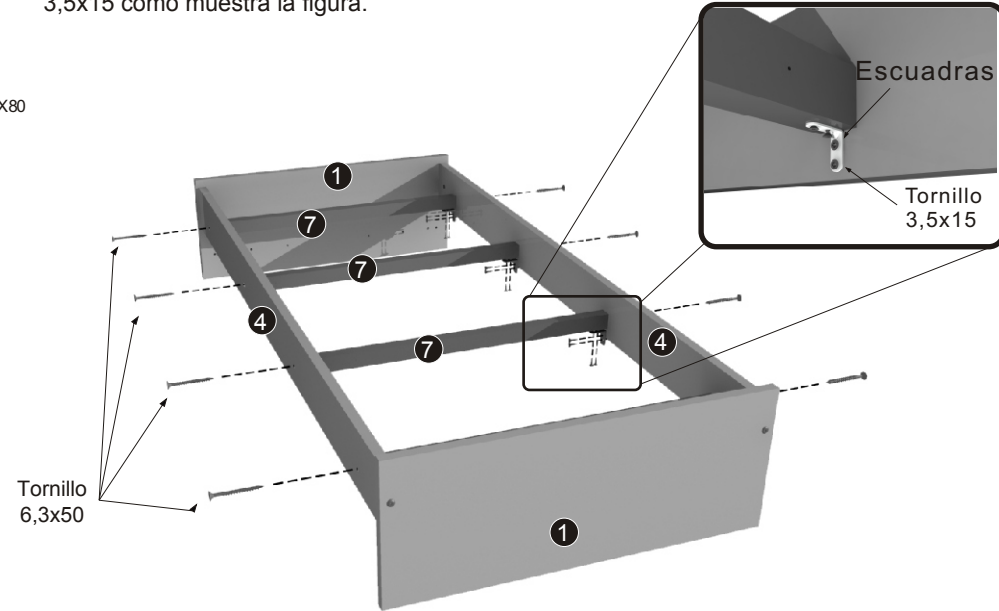
CAMA NIDO NATURE

PASO 6: Encolar tarugos 8x30 y colocarlos en los extremos de los largueros restantes. Luego insertar tuercas de pvc en los orificios internos de los largueros, ensamblar costados inferiores con largueros e insertar tornillos allen 1/4x80. Ajustar con llave Allen hasta lograr una unión firme.



PASO 8: Repetir pasos 4 y 5 para los demás flejes.

PASO 7 Atornillar travesaños a largueros mediante tornillos 6,3x50. Colocar escuadras metallicas debajo de cada travesaño y atornillarlas mediante tornillos 3,5x15 como muestra la figura.



PASO 9: Atornillar ruedas mediante tornillos 3,5x15



IMPORTANTE: Para poder realizar cualquier tipo de reclamo, encontrará en una de las piezas impreso el N° de LOTE, el mismo será útil en caso de comunicarse con nuestro servicio.

